



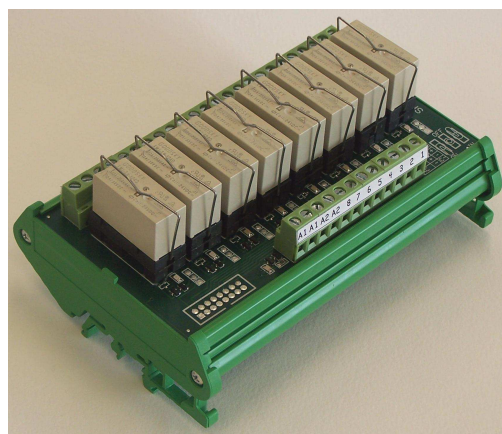
MODULI RELE' UNIVERSALI 1 E 2 SCAMBI

Questi moduli sono realizzati in vaschette con fissaggio a guida DIN e sono disponibili nelle versioni 8 relè 1 scambio o 2 scambi, possono essere utilizzati in DC con comandi sia PNP che NPN oppure in AC.

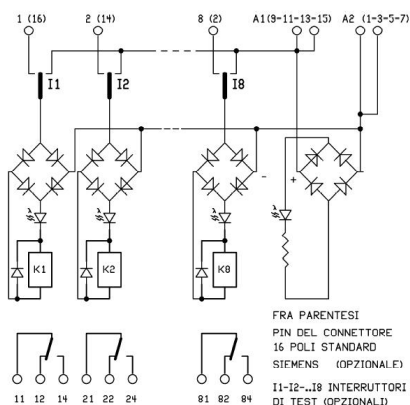
La versione a 1 scambio è disponibile con interruttori di test, entrambe le versioni sono fornibili con connettore per flat tipo Siemens.

Caratteristiche:

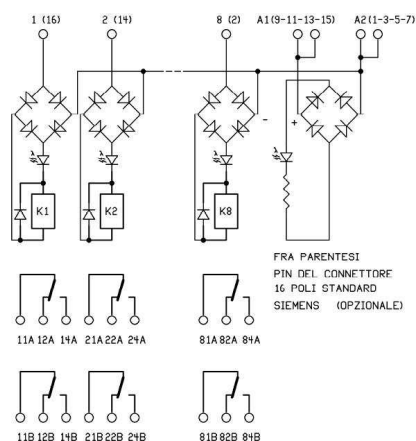
- Moduli 8 relè
- Portata contatto: 1scambio 10A. 2 scambi 8A.
- Contatto : 1 scambio o 2 scambi
- Tensione bobina : 12 Vac/dc o 24Vac/dc
- Led di indicazione relè eccitato
- Led di segnalazione presenza alimentazione
- Diodi antidisturbo in parallelo alle bobine
- Circuito stampato a norme UR
- Contenitore autoestinguente UL 94-V0
- Morsettiera a vite per cavi max 2.5mmq e/o connettore flat



Collegamento



1 scambio



2 scambi

Struttura sigla SR8-xADCyyzz

X= numero contatti: 1 o 2

yy= tensione bobina: non presente=24v 12=12v

zz= opzioni: C= connettore flat T= int.Test (solo per SR8-1) CT=connettore+ test (solo per SR8-1)